

## ПУСКОВОЕ УСТРОЙСТВО АВТОСТАРТ OPTIMA



РУКОВОДСТВО ПОЛЬЗОВАТЕЛЯ **ДАДЖЕТ**

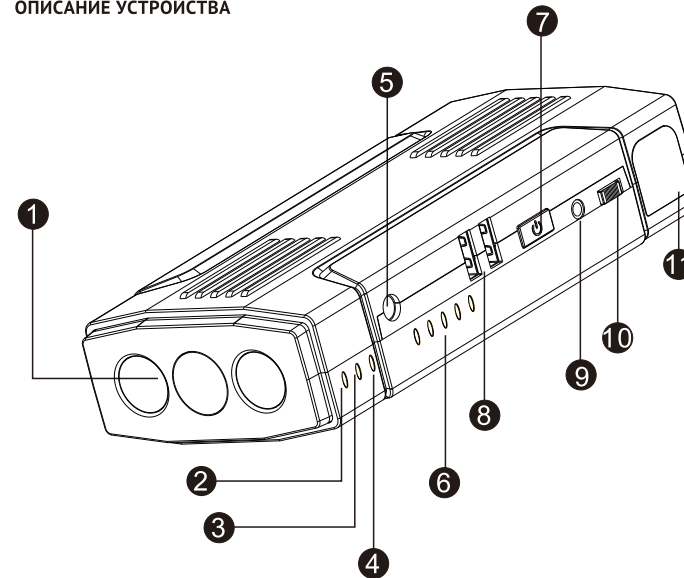
Мы благодарим Вас за выбор компании «Даджет» и за приобретение устройства АвтоСтарт OPTIMA. Это портативное пусковое устройство емкостью 12000 мАч, с помощью которого можно запустить двигатель автомобиля при севшем аккумуляторе. АвтоСтарт OPTIMA способен выдавать постоянный ток 300 А и пиковый ток 600 А. Этого достаточно, чтобы запустить бензиновые двигатели объемом до 5 л. и дизельные двигатели до 3 л. От него можно заряжать любые мобильные устройства (смартфоны, планшеты, автомобильные аксессуары и т.д.), а также ноутбуки, для этого в устройстве предусмотрен выход на 19 В. Перед началом эксплуатации просьба внимательно ознакомиться с данной инструкцией.

### КОМПЛЕКТАЦИЯ



1. Кейс для переноски
2. Устройство АвтоСтарт OPTIMA
3. Адаптер питания для зарядки Устройства от сети 220 В
4. Адаптер питания для зарядки Устройства от прикуривателя автомобиля 12 В
5. Провода-«крокодилы» для запуска автомобиля
6. Кабель-переходник для зарядки мобильных устройств 5 В (micro USB, Apple Lightning, USB Type-C)
7. Переходники для зарядки ноутбука 19 В
8. Дополнительный кабель-переходник для зарядки электронных устройств с напряжением питания 12 В
9. Руководство пользователя на русском языке

### ОПИСАНИЕ УСТРОЙСТВА



1. Фонарь
2. Индикатор заряда 19 В
3. Индикатор заряда 16 В
4. Индикатор заряда 12 В
5. Разъем питания 12 В / 16 В / 19 В - 3 А / 3 А / 3,5 А
6. Индикатор заряда
7. Кнопка включения устройства/фонаря
8. Пара USB-выходов 5 В 2 А для зарядки мобильных устройств
9. Разъем зарядки автостарта от сети 14 В 1 А
10. Переключатель питания
11. Разъем для подключения блока защиты с проводами-«крокодилами»

### ЗАРЯДКА УСТРОЙСТВА

Подсоедините Автостарт OPTIMA к сети 220 В через адаптер или к прикуривателю автомобиля через автомобильный адаптер. Когда устройство полностью зарядится, загорятся все 5 индикаторов заряда. После этого можно отключить устройство от источника питания.

**Примечание:** Используйте только прилагаемый в комплекте с Автостарт OPTIMA адаптер от сети 220 В или автомобильный адаптер для зарядки устройства. Использование сторонних адаптеров может привести к повреждению или сокращению срока службы Автостарт OPTIMA.

### ИНДИКАЦИЯ УРОВНЯ ЗАРЯДА УСТРОЙСТВА

Для понимания уровня заряда устройства, воспользуйтесь таблицей ниже и блоком индикации уровня заряда.

Индикатор заряда	Не Горит	Мигают все	Горит 1 индикатор	Горит 2 индикатора	Горит 3 индикатора	Горит 4 индикатора	Горят все 5 индикаторов
Уровень заряда	0%	10%	20%	40%	60%	80%	100%

### ВНИМАНИЕ!

- Перед запуском автомобиля убедитесь, что провода-«крокодилы» плотно подсоединены к АвтоСтарту OPTIMA и клеммам аккумулятора.
- Не соединяйте между собой провода-«крокодилы», это может быть опасно!
- Убедитесь, что красный провод подключен к (+) автомобильного аккумулятора, а черный к (-).
- Опустите стекло двери во избежание автоматического запираения авто при отсоединении АвтоСтарта OPTIMA от клемм аккумулятора после запуска двигателя.

正面

### ПРИМЕНЕНИЕ УСТРОЙСТВА

Перед первым использованием необходимо полностью зарядить устройство.

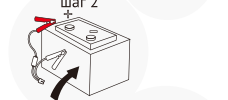
### АВАРИЙНЫЙ ЗАПУСК ДВИГАТЕЛЯ АВТОМОБИЛЯ С СЕВШИМ АККУМУЛЯТОРОМ

Убедитесь, что индикатор заряд показывает не менее 40% заряда.

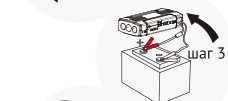
**Шаг 1.** Переверните переключатель питания в режим OFF.



**Шаг 2.** Подключите провода-«крокодилы» к аккумулятору автомобиля в соответствие с полярностью.



**Шаг 3.** Подключите Автостарт OPTIMA к проводам-«крокодилам».

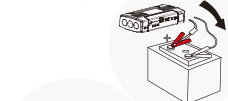


**Шаг 4.** Заведите автомобиль.

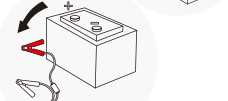
**Примечание:** если Ваш автомобильный аккумулятор полностью разряжен, подождите одну минуту, прежде чем заводить автомобиль.



**Шаг 5.** Отключите провода от Автостарта OPTIMA в течение 20 секунд.



**Шаг 6.** Отсоедините провода-«крокодилы» от аккумулятора.



### ИСПОЛЬЗОВАНИЕ РЕЖИМА ФОНАря

Для включения фонаря в обычном режиме переведите переключатель питания в режим ON, далее нажмите и удерживайте кнопку включения в течение 3 секунд. Повторные нажатия на кнопку переключают многофункциональный фонарь в следующий режимы: постоянное свечение, мигание, режим «SOS», выключение фонаря. При следующем нажатии фонарь будет выключен. Для включения двух боковых фонарей дважды переведите переключатель питания в режим ON.

### ПЕРЕКЛЮЧЕНИЕ ВЫХОДНОГО НАПРЯЖЕНИЯ

Для переключения между режимами 12 В / 16 В / 19 В, переведите переключатель питания в режим ON, далее нажмите кнопку включения. Выберите необходимое выходное напряжение, смотря на панель с индикаторами 12 В / 16 В / 19 В. Выбранное напряжение будет подсвечено соответствующим индикатором.

### ЗАРЯДКА НОУТБУКОВ С ПИТАНИЕМ 19 В

Зарядка ноутбуков с питанием 19 В при помощи Автостарт OPTIMA осуществляется следующим образом:

**Шаг 1.** Подключите дополнительный кабель-переходник для зарядки электронных устройств к разъему 12 В / 16 В / 19 В, выберите выходное напряжение 19 В.

**Шаг 2.** Выберите подходящий тип разъема для Вашего ноутбука и подключите его к кабелю-переходнику.

**Шаг 3.** Включите Автостарт OPTIMA, переведя переключатель питания в режим ON.

**Шаг 4.** После зарядки ноутбука отсоедините его от Автостарт OPTIMA.

### ЗАРЯДКА ЭЛЕКТРОННЫХ УСТРОЙСТВ С ПИТАНИЕМ 12 В / 16 В (НЕТБУКИ, БОРТОВЫЕ ХОЛОДИЛЬНИКИ, ДРУГИЕ АВТОАКСЕССУАРЫ)

Зарядка электронных устройств с питанием 12 В / 16 В при помощи Автостарт OPTIMA осуществляется следующим образом.

**Шаг 1.** Подключите дополнительный кабель-переходник для зарядки электронных устройств к разъему 12 В / 16 В / 19 В, выберите выходное напряжение 12 В / 16 В.

**Шаг 2.** Подключите Ваше электронное устройство к кабелю-переходнику.

**Шаг 3.** Включите Автостарт OPTIMA, переведя переключатель питания в режим ON.

**Шаг 4.** После зарядки электронного устройства отсоедините его от Автостарт OPTIMA.

### ЗАРЯДКА МОБИЛЬНЫХ УСТРОЙСТВ (5 В / 2 А)

Включите Автостарт OPTIMA, переведя переключатель питания в режим ON. Подключите мобильное устройство через Кабель-переходник для зарядки мобильных устройств 5 В (micro USB, Apple Lightning, USB Type-C) к одному из USB выходов Автостарта OPTIMA. После зарядки устройства отсоедините его от Автостарта.

**Примечание:** Оба USB выхода можно использовать для одновременной зарядки двух разных устройств.

### ГАРАНТИЙНЫЙ ТАЛОН (заполняется продавцом)

Модель изделия:  
Пусковое устройство  
Автостарт OPTIMA  
KIT MT2024

Серийный номер:

Дата продажи:

Продавец: (наименование, адрес, телефон)

Подпись и печать продавца:

Гарантия на Автостарт OPTIMA составляет 12 месяцев с даты продажи.  
Гарантия на аккумулятор составляет 6 месяцев с даты продажи.  
Срок службы Автостарт OPTIMA составляет 4 года с даты продажи.

«Претензий по внешнему виду и комплектности не имею.  
С условиями предоставления гарантии, правилами соблюдения мер безопасности, инструкциями по эксплуатации ознакомлен»

(подпись покупателя)

### ТЕХНИЧЕСКИЕ ХАРАКТЕРИСТИКИ



Размер: 165\*79\*38 мм

Батарея: Литий-полимерная

Емкость батареи: 12000 мАч

Количество циклов перезарядки: более 3000

Выходное напряжение: DC14 В 1 А

Выходное напряжение: 5 В 2 А / 12 В 3 А / 16 В 3 А / 19 В 3,5 А

Пусковой ток: 300 А

Пиковый ток: 600 А

Артикул: KIT MT2024

Производитель: JHC TECHNOLOGY CO., LIMITED, Китай  
Джэй Эйч Си Текнолоджи Ко, Лимитед, Китай

Импортер: ООО «Даджет», 109052, Москва, Новохлоховская ул., дом 23, стр.1, этаж 3, помещение 1, каб. 314

Гарантийный срок: 12 месяцев

Срок службы: 4 года. Дата производства: указана на упаковке

Горячая линия: 8 (800) 700-08-34, service@dadget.ru [www.dadget.ru](http://www.dadget.ru)



反面













